



DN10/15 - 50

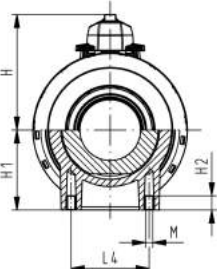
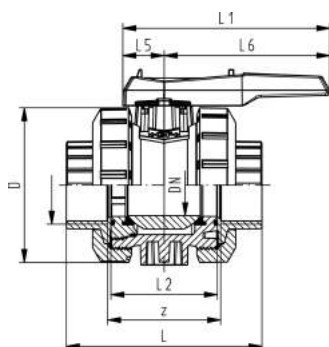
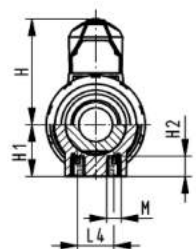
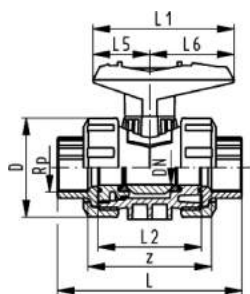


Valvola a sfera tipo 546 PVC-U
Con inserti di fissaggio
Attacchi filettati Rp

Modello:

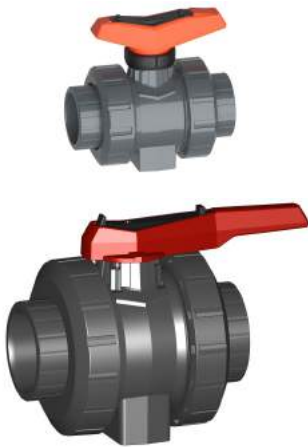
- Installazione e rimozione semplice e veloce
- Tenute sfera in PTFE
- Inserti di fissaggio in acciaio inox integrati
- Dimensioni z, cartelle e ghiere non compatibili con tipo 346 (DN10/15-50) e tipo 370 (DN65-100)

Configurazione personalizzata della valvola
 Modulo multifunzione con microswitches integrati
 Attuatori pneumatici o elettrici disponibili separatamente



Rp (inch)	DN (mm)	PN (bar)	Valore Kv. ($\Delta p=1$ bar) (L/min)	EPDM Codice	SP	Peso (kg)	FKM Codice	SP	Peso (kg)
3/8	10	10	71	161 546 741	1	0,152	161 546 751	1	0,152
1/2	15	10	185	161 546 742	1	0,159	161 546 752	1	0,152
3/4	20	10	350	161 546 743	1	0,242	161 546 753	1	0,232
1	25	10	700	161 546 744	1	0,352	161 546 754	1	0,332
1 1/4	32	10	1000	161 546 745	1	0,605	161 546 755	1	0,605
1 1/2	40	10	1600	161 546 746	1	0,805	161 546 756	1	0,805
2	50	10	3100	161 546 747	1	1,580	161 546 757	1	1,465
2 1/2	65	10	5000	161 546 748	1	5,000	161 546 758	1	5,000
3	80	10	7000	161 546 749	1	6,300	161 546 759	1	7,500
4	100	10	11000	161 546 750	1	11,700	161 546 760	1	11,700

Rp (inch)	D (mm)	H (mm)	H1 (mm)	H2 (mm)	L (mm)	L1 (mm)	L2 (mm)	L4 (mm)	L5 (mm)	L6 (mm)	M	z (mm)
3/8	50	57	27	12	92	77	56	25	32	45	M6	69
1/2	50	57	27	12	95	77	56	25	32	45	M6	67
3/4	58	67	30	12	110	97	65	25	39	58	M6	78
1	68	73	36	12	123	97	71	25	39	58	M6	85
1 1/4	84	90	44	15	146	128	85	45	54	74	M8	100
1 1/2	97	97	51	15	157	128	89	45	54	74	M8	106
2	124	116	64	15	183	152	101	45	66	87	M8	121
2 1/2	166	149	85	15	233	270	136	70	64	206	M8	144
3	200	161	105	15	254	270	141	70	64	206	M8	151
4	238	178	123	22	301	320	164	120	64	256	M12	174



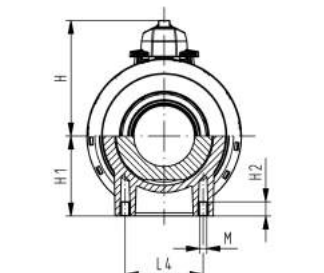
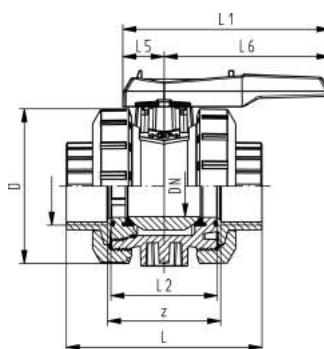
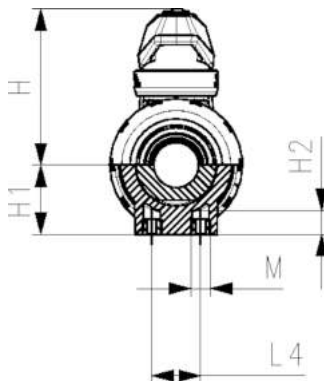
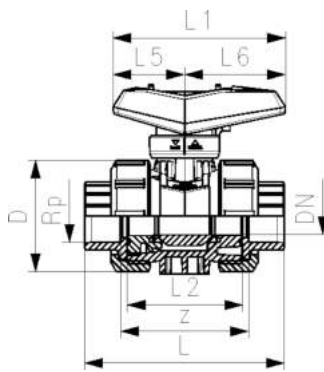
Ball valve type 546 Pro PVC-U With threaded sockets Rp

Model:

- Lockable lever as standard (DN10-DN50)
- For easy installation and removal
- Ball seals PTFE
- Integrated stainless steel mounting inserts
- Z-dimension, valve end and union nut **are compatible** with type 546 (1st Generation)

Option:

- Interface-module with position feedback sensor, incl. LED feedback (DN10-50)
- Manual spring return lever ("Dead man") (DN10-50)
- Pneumatic or electric actuators from GF
- Individual configuration of the valve possible
- Multifunctional module with integrated limit switches (DN65-100)



Rp (inch)	d (mm)	DN (mm)	PN (bar)	kv-value ($\Delta p=1$ bar) (L/min)	EPDM Code	SP	Weight (kg)	FKM Code	SP	Weight (kg)
3/8	16	10	10	71	161 546 741	1	0.152	161 546 751	1	0.152
1/2	20	15	10	185	161 546 742	1	0.159	161 546 752	1	0.152
3/4	25	20	10	350	161 546 743	1	0.242	161 546 753	1	0.232
1	32	25	10	700	161 546 744	1	0.352	161 546 754	1	0.332
1 1/4	40	32	10	1000	161 546 745	1	0.605	161 546 755	1	0.605
1 1/2	50	40	10	1600	161 546 746	1	0.805	161 546 756	1	0.805
2	63	50	10	3100	161 546 747	1	1.580	161 546 757	1	1.465
2 1/2	75	65	10	5000	161 546 748	1	5.000	161 546 758	1	5.000
3	90	80	10	7000	161 546 749	1	6.300	161 546 759	1	7.500
4	110	100	10	11000	161 546 750	1	11.700	161 546 760	1	11.700

Rp (inch)	D (mm)	H (mm)	H1 (mm)	H2 (mm)	L (mm)	L1 (mm)	L2 (mm)	L4 (mm)	L5 (mm)	L6 (mm)	M	z (mm)
3/8	50	61	27	12	95	82	56	25	35	47	M6	73
1/2	50	61	27	12	100	82	56	25	35	47	M6	71
3/4	58	74	30	12	114	106	65	25	44	62	M6	82
1	68	80	36	12	127	106	71	25	44	62	M6	89
1 1/4	84	95	44	15	146	131	85	45	57	74	M8	104
1 1/2	97	102	51	15	152	131	89	45	57	74	M8	110
2	124	117	64	15	176	152	101	45	66	86	M8	125
2 1/2	166	150	85	15	233	270	136	70	64	206	M8	176
3	200	161	105	15	254	270	141	70	64	206	M8	191
4	238	178	123	22	301	320	164	120	64	256	M12	211