



DN10/15 - 50



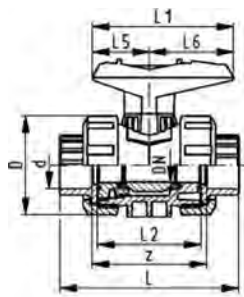
Valvola a sfera tipo 546 PVC-C Con inserti di fissaggio Attacchi femmina per incollaggio metrico

Modello:

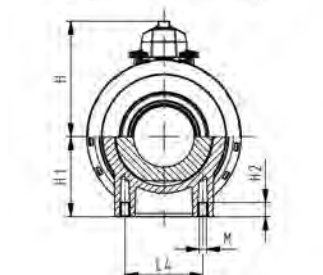
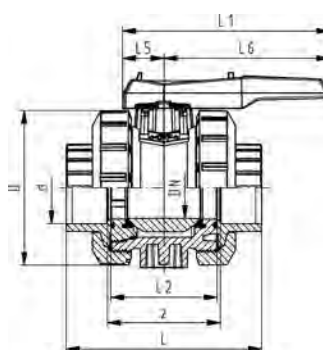
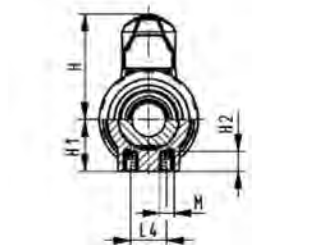
- Installazione e rimozione semplice e veloce
- Tenute sfera in PTFE
- Inserti di fissaggio in acciaio inox integrati
- Dimensioni z, cartelle e ghiere non compatibili con tipo 346 (DN10/15-50) e tipo 370 (DN65-100)

Opzioni:

- Configurazione personalizzata della valvola (V. diagramma)
- Modulo multifunzione con microswitches integrati
- Attuatori pneumatici o elettrici disponibili separatamente



d [mm]	DN [mm]	PN [bar]	Valore Kv. ($\Delta p=1$ bar) [l/min]	EPDM code	SP	weight [kg]	FPM code	SP	weight [kg]
16	10	16	71	163 546 061	1	0,160	163 546 071	1	0,160
20	15	16	185	163 546 062	1	0,169	163 546 072	1	0,160
25	20	16	350	163 546 063	1	0,255	163 546 073	1	0,245
32	25	16	700	163 546 064	1	0,370	163 546 074	1	0,373
40	32	16	1000	163 546 065	1	0,648	163 546 075	1	0,658
50	40	16	1600	163 546 066	1	0,894	163 546 076	1	0,890
63	50	16	3100	163 546 067	1	1,653	163 546 077	1	1,662
75	65	16	5000	163 546 068	1	3,552	163 546 078	1	4,122
90	80	16	7000	163 546 069	1	6,646	163 546 079	1	6,698
110	100	16	11000	163 546 070	1	9,697	163 546 080	1	12,700



d [mm]	D [mm]	H [mm]	H1 [mm]	H2 [mm]	L [mm]	L1 [mm]	L2 [mm]	L4 [mm]	L5 [mm]	L6 [mm]	M	z [mm]	pollici equiv. [inch]
16	50	57	27	12	92	77	56	25	32	45	M6	64	3/8
20	50	57	27	12	95	77	56	25	32	45	M6	64	1/2
25	58	67	30	12	110	97	65	25	39	58	M6	72	3/4
32	68	73	36	12	123	97	71	25	39	58	M6	79	1
40	84	90	44	15	146	128	85	45	54	74	M8	94	1 1/4
50	97	97	51	15	157	128	89	45	54	74	M8	95	1 1/2
63	124	116	64	15	183	152	101	45	66	87	M8	107	2
75	166	149	85	15	233	270	136	70	64	206	M8	144	2 1/2
90	200	161	105	15	254	270	141	70	64	206	M8	151	3
110	238	178	123	22	301	320	164	120	64	256	M12	174	4